

产 品 规 格 书	编号 NU40F60TR-P-10000	页 1/3
产品型号 超声波传感器 NU40F60TR-P-10000	深圳市金瓷科技有限公司	

日期：\_\_\_\_\_

客户名称：\_\_\_\_\_

# 超声波传感器 规格书



深圳市金瓷科技有限公司  
电话：0755-27593409  
网址：www.jinci.cn

地址：深圳宝安新安 44 区富源商贸中心 C 座 1201  
传真：0755-27593563  
邮箱：luo@jinci.cn

批准：	审核：	拟定：
-----	-----	-----

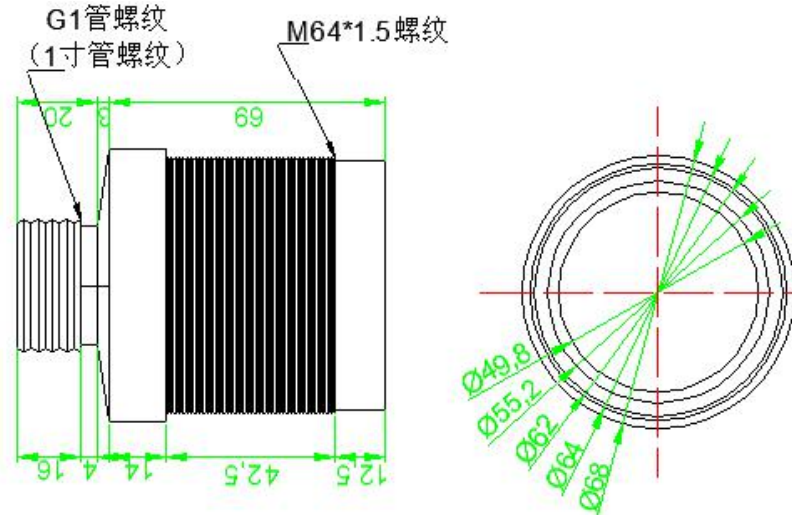
产品型号

NU40F60TR-P-10000

超声波传感器 NU40F60TR-P-10000

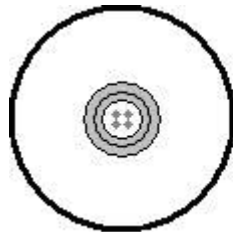
深圳市金瓷科技有限公司

1. 外形尺寸：（单位：mm）



注：尺寸做小要订做。

2. 连接方式：



- 1, 棕线：电源正
- 2, 黑线：电源负
- 3, 白线：接地线
- 4, 蓝线：输出

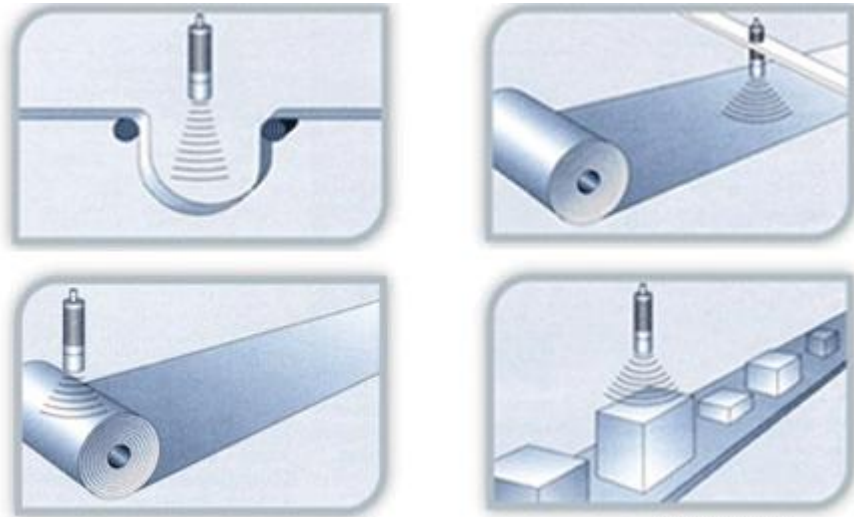
3. 技术参数：

产品型号	NU40F60TR-P-10000
测量范围	0.8~10M
盲区	0.8M
标准检测板	800x800mm
传感器频率	40KHz
工作电压	24VDC
功耗	20MA
输出方式	PNP
功耗	20ma
工作温度	-20°C~+60°C
储藏温度	-40°C~+70°C
外壳材料	ABS
重量	165g
线长	2米

产品规格书	编号 NU40F60TR-P-10000	页 3/3
产品型号 超声波传感器 NU40F60TR-P-10000	深圳市金瓷科技有限公司	

#### 4. 安装:

由于超声波传感器具有方向性，因此一定要注意其安装位置。建议安装位置最好和被测物垂直，这样测量数据会相对准确。（附带安装固定螺母）



#### 5. 注意事项:

- 5.1 传感器为精密仪器，请勿刮花表面。
- 5.2 本传感器外壳材料是 **ABS**，请勿在强酸强碱性条件下使用。
- 5.3 传感器使用时，不能有强烈的机械震动，工作环境不应该有强烈的电磁干扰。
- 5.4 传感器不得私自拆开，如若私自拆开有损坏而导致的一切后果，本公司概不承担。
- 5.5 不能在真空区或防爆区使用该传感器，如产生一切后果由客户本人承担。

最终解释权由本公司所有。若有疑问请随时和我们联系。